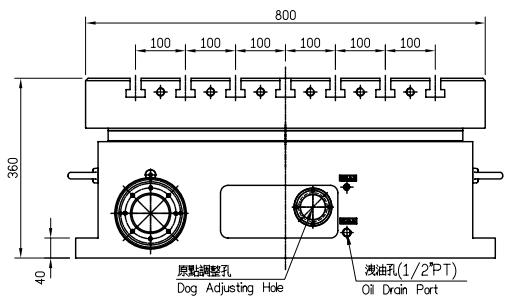
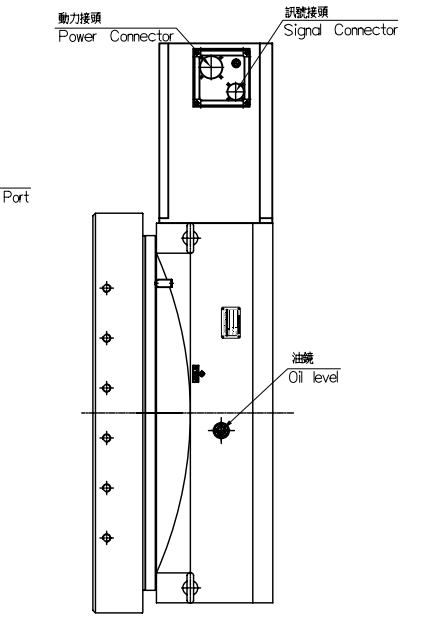
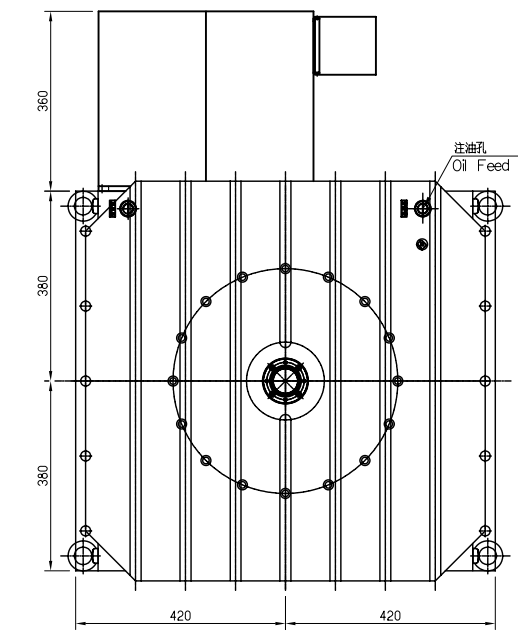
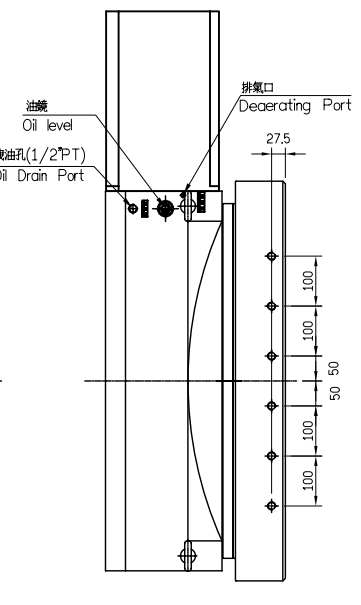
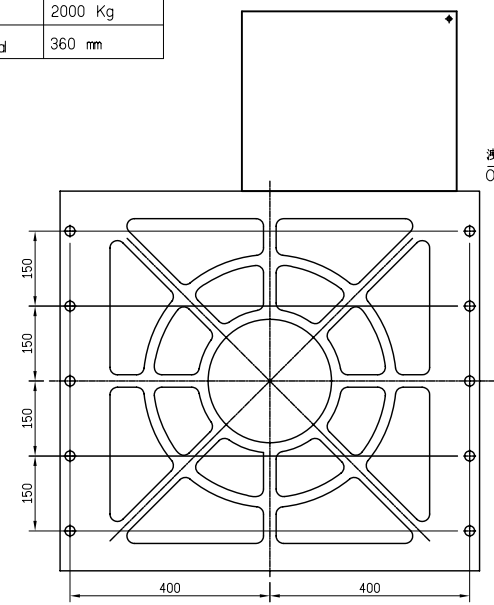


1 2 3 4 5 6 7 8 9 10 11 12 13 14 15

工作台尺寸 Palet dimension	800x800 mm	T型槽寬 Width of T-slot	22H7
中心孔尺寸 Center hole diameter	ø50H7	盤面偏擺 Run out of table surface	0.02 mm
伺服馬達型號 (選配/optional)	FANUC MITSUBISHI	上下平行度 Parallelism between table surface and table base	0.02 mm
伺服馬達 Servo motor	SIEMENS	確認用圖 客戶確認用章	
減速比 Transmission ratio	1:180	核准	審核
最高迴轉速 Max. table speed	11.1 rpm		
最小設定單位 Resolution	0.001°		
鎖緊扭力 Clamping torque	520 Kg-m		
容許切削扭矩 Cutting torque	430 Kg-m		
油壓源壓力 Hyd. pressure	50 Kg/cm ²		
分度精度 Indexing accuracy	15"		
重複精度 Repeatability	6"		
容許負載容量(平均負載) Max. table load(Average)	2000 Kg		
平臺總高度 Overall height in horizontal	360 mm		

A
B
C
D
E
F
G
H
I
J



標準機編碼:GH800HT-A01

detron		比例 SCALE	1=8	機型 MODEL	材質 MATERIAL	名稱 TITLE	圖號 DRAWING NO.
角法 SKIAGRAPHY		用量 UNIT	備註 REMARKS	快車	管圖	繪圖	
△ XXXXXXX	XXXX					SHEET OF A2	
ITEM DATE	ITEM DESCRIPTION						

1 2 3 4 5 6 7 8 9 10 11 12 13 14 15